

ETHIX2 modeli

Çift Kademeli Tezgah Altı İçme Suyu Sistemi

KURULUM TALİMATLARI

Türkçesayfa 2-6

Gerekli Aletler ve Bağlantı Parçaları

- Yıldız tornavida
- Ayarlı anahtar
- Hortum makası ya da bıçak
- Havlu
- Kalem
- Mezura
- Emniyet gözlükleri

Dahil Edilen Parçalar

- Montaj braketleri
- Vida Kiti
- Hatalma aparatı
- Housing anahtarı
- Kurşunsuz içme suyu musluğu
- 1/4 inçlik plastik hortum

ÇALIŞMA ÖZELLİKLERİ

Basınç Aralığı: 2-8 bar

Sıcaklık Aralığı: 4 - 38°C

Bulanıklık: Maksimum 5 NTU

Akış Hızı: 2.0 litre

Kapasite: 10.000 litre

ÖNLEMLER

⚠ UYARI Sistem öncesinde veya sonrasında yeterli dezenfeksiyon yapılmadan, mikrobiyolojik açıdan güvenli olmayan veya kalitesi bilinmeyen sular da kullanmayınız. Filtrelenebilir kistler içerebilen dezenfekte edilmiş sularda kist azaltma sertifikalı sistemler kullanılabilir.

⚠ DİKKAT Filtrenin çatlamasına ve su sızıntısına neden olabilecek donmaya karşı filtre korunmalıdır.

⚠ DİKKAT Kauçuk o-ring, kapak ile housingin alt kısmı arasında su geçirmez bir sızdırmazlık sağlar. O-ring'in muhafazanın dışlarının üzerindeki oluğa düzgün şekilde oturması önemlidir, aksi takdirde su sızıntısına neden olabilir.

⚠ DİKKAT Ürünün sınırlı hizmet ömrü nedeniyle ve masraflı onarımları veya olası su hasarlarını önlemek için, tüm plastik housinglerin alt kısmının her on yılda bir değiştirilmesini önemle tavsiye ederiz. Eğer muhafazanın alt kısmı bu süreden daha uzun süre kullanılmışsa derhal değiştirilmelidir. Bir sonraki önerilen değiştirme tarihini hatırlamak için yeni veya değiştirilen muhafazanın alt kısmına montaj veya değişim tarihini not olarak yazın.

NOTLAR:

- Yalnızca soğuk su da kullanım için uygundur
- Bu su arıtma cihazı tarafından uzaklaştırılan veya azaltılan kirletici maddeler veya diğer maddelerin suyunuzda olması şart değildir. Yerel su belediyenizden su analizlerinin bir kopyasını isteyin veya suyunuzu güvenilir bir su test laboratuvarına test ettirin.
- Filtre kartuşunun ömrü, filtre tipine, kullanıma ve su koşullarına bağlı olarak değişiklik gösterir.
- Bu sistemde kullanılan yedek filtre kartuşunun kullanım ömrü sınırlıdır. Filtrelenen suyun tadında, kokusunda veya akışında meydana gelen değişiklikler kartuşun değiştirilmesi gerektiğini gösterir.
- Yalnızca **ETHIXILTER** yedek kartuşlarını kullanın.
- Bağlantı yerlerini kapatmak için yalnızca arkası yapışkan olmayan tesisatçı bandı kullanın. Bu üniteye boru bileşiği ("boru macunu"), çubuklar veya benzer bileşikler kullanmayın; filtre gövdesindeki plastiğin çatlamasına ve çatlamasına neden olacak petrol türevleri içerirler.
- Filtre muhafazasını ve bileşenlerini temizlemek için yalnızca sabun ve su kullanın.
- Tatil gibi uzun süreli kullanılmama durumlarından sonra sistemin iyice yıkanması önerilir. Kullanmadan önce suyun 5-6 dakika akmasını sağlayın.

KURULUM TALİMATLARI

NOTLAR:

- Su filtrenizi kurup kullanmadan önce lütfen tüm talimatları, spesifikasyonları ve önlemleri okuyun.
- Numaralı diyagramlar numaralı adımlara karşılık gelir.

Kurulum

1. Su Kaynağına Hatalma Aparatının Takılması

Hatalma aparatı 3/8" Taharet musluğuna uyumludur.

A. Soğuk su besleme hattını kapatın. Soğuk su hattında lavabonun altında kapatma vanası yoksa taktırmalısınız.

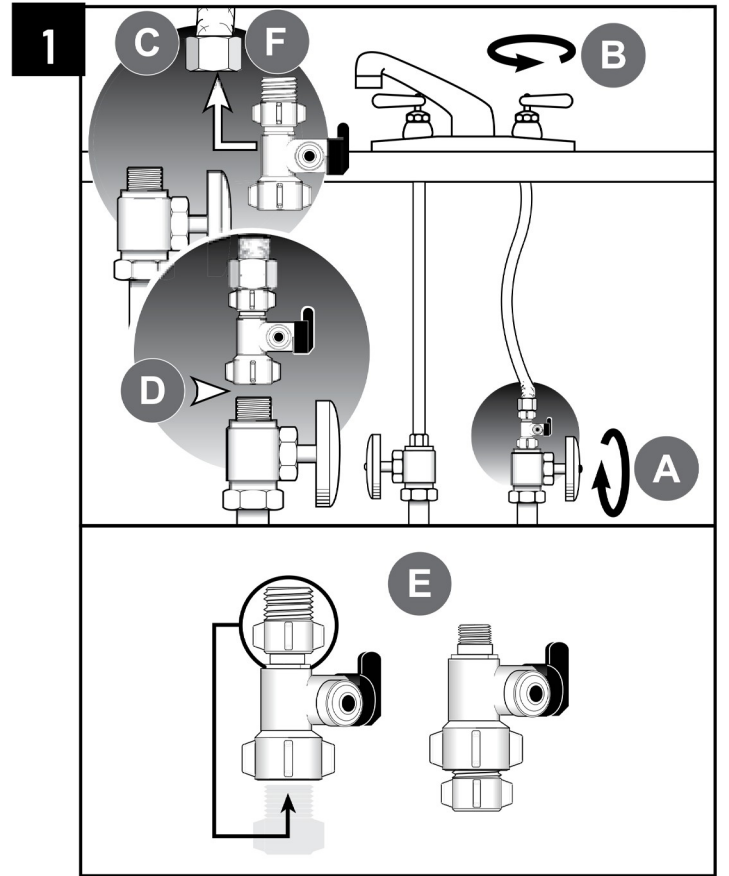
B. Soğuk su musluğunu açın ve tüm suyun hattan akmasını sağlayın.

C. Spiral hortumu soğuk su besleme vanasından çıkarın

D. Sızdırmazlık contasının hatalma aparatına dişi dişine tam olarak oturduğundan emin olun.

E. Hatalma aparatını istediğiniz gibi besleme valfine takın. Besleme adaptör valfi, besleme hortumunun altına veya soğuk su hattının üstüne monte edilebilir. Yalnızca elle sıkın.

F. Spiral hortumu hatalma aparatına bağlayın.



2. Musluk Konumunun Seçilmesi

NOT: İçme suyu musluğu işlevi, rahatlığı ve görünümü göz önünde bulundurularak yerleştirilmelidir. Musluk tabanının güvenli bir şekilde durmasına izin vermek için yeterli düz bir alan gereklidir. Musluk 12 mm bir deliğe sığar.

DİKKAT Bu prosedür, solunması veya gözlerle teması halinde ciddi tahrişe neden olabilecek toz üretebilir. Bu işlem için koruyucu gözlük ve maske kullanılması tavsiye edilir.

DİKKAT Tamamen porselen bir lavaboyu delmeye çalışmayın. Tamamen porselen bir lavabonuz varsa, musluğu önceden delinmiş püskürtme deliğine monte edin veya lavabonun yanındaki tezgahı delin.

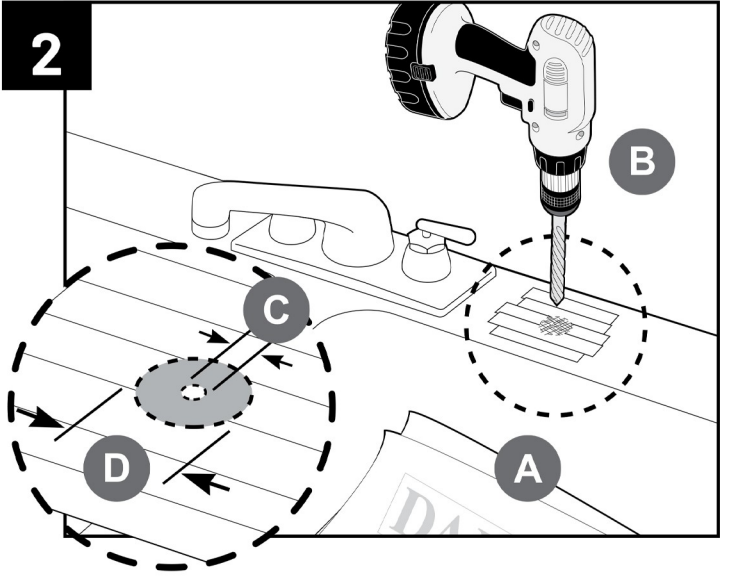
DİKKAT Tezgah üzerinde delik açarken, delinmiş alanın altındaki alanda kablo ve boru bulunmadığından emin olun. Musluğun alt kısmına doğru bağlantıları yapmak için yeterli alana sahip olduğunuzdan emin olun.

A. Metal talaşlarının, parçaların veya aletlerin kanalizasyona düşmesini önlemek için lavabonun giderini gazeteyle kapatın

B. Matkap ucunun kayması durumunda çizilmeleri önlemek için, delinecek alanın üzerine maskeleyici bantı yerleştirin.

C. Deliği merkez zımbasıyla işaretleyin. Pilot delik için 6 mm'lik bir matkap ucu kullanın.

D. 12 mm'lik bir matkap ucu kullanarak lavabonun altına kadar bir delik açın. Pürüzlü kenarları bir zımpara ile düzeltin.



3. Musluğun Montajı

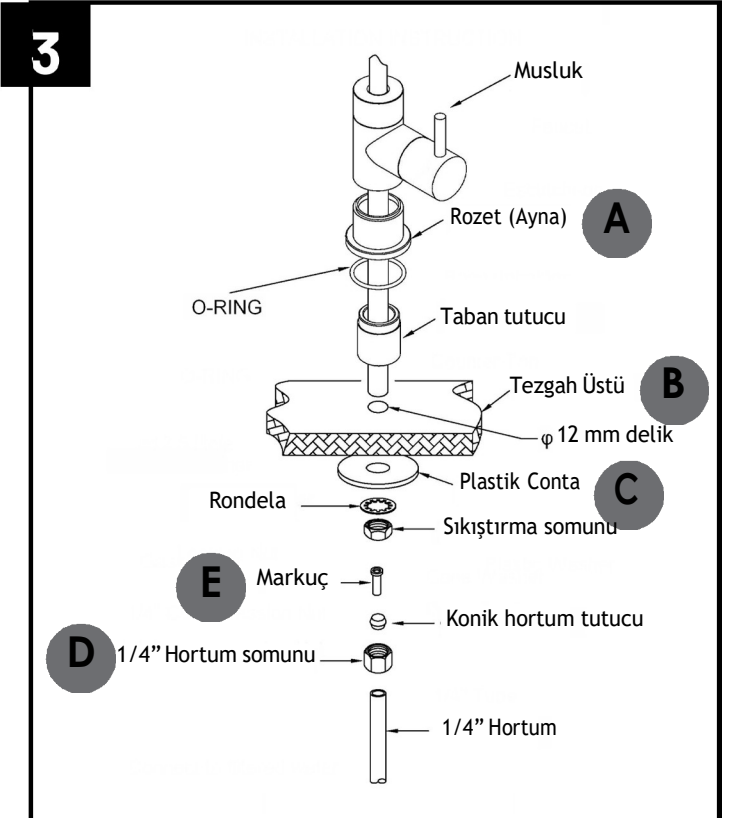
A. Rozeti musluğun altına yerleştirin altına O-ring contasını yerleştirin, ardından taban tutucuyu yerleştirin.

B. Dişli mili (Musluğu) lavabonun üstündeki deliğe geçirin.

C. Plastik contayı dişli mile takın, ardından Rondelayı takın ve sıkıştırma somununu sıkarak musluğu tezgaha sabitleyin.

D. Hortum somunu hortuma geçirin, konik hortum tutucunun içinden hortumu 1 cm kadar geçirin

E. Markuçu hortumun içine geçirin ve dişli milin (musluğun) altına hortumu yerleştirin ve 1/4" hortum somununu elle çevirerek sıkıştırın.



4. Hatalma Aparatına Hortum Bağlanması

A. Filtrenin giriş (sağ) tarafını besleme adaptörüne bağlamak için gereken plastik borunun uzunluğunu belirleyin. Bükülmeyi önlemek için yeterli miktarda boru bıraktığınızdan ve boruyu düzgün bir şekilde kestdiğinizden emin olun. Borunun ucundan 1,5 cm uzağa kalemle bir işaret belirleyin.

B. Boruyu suyla ıslatın ve işaret bağlantı parçasıyla aynı hizaya gelinceye kadar besleme adaptörüne 1,5 cm kadar sokun.

5. Sistemin Bağlanması

A. Besleme adaptörü borularını girişe ve musluk borularını çıkış hızlı bağlantı tertibatına durana kadar yaklaşık 1,5 cm kadar sokarak boruları sistemle birlikte Şekil 5'de gösterildiği gibi birleştirin.

NOT: Bazı kurulumlarda, sistemin su kaynağı adaptörüne ve/veya içme suyu musluğuna bağlanması hortumun hızlı bağlantı tertibatına dik bir açıyla girmesine neden olur. Bu, hızlı bağlantı tertibatına baskı uygulayabilir ve sızıntı yapmasına neden olabilir.

6. Sistemin Devreye Alınması

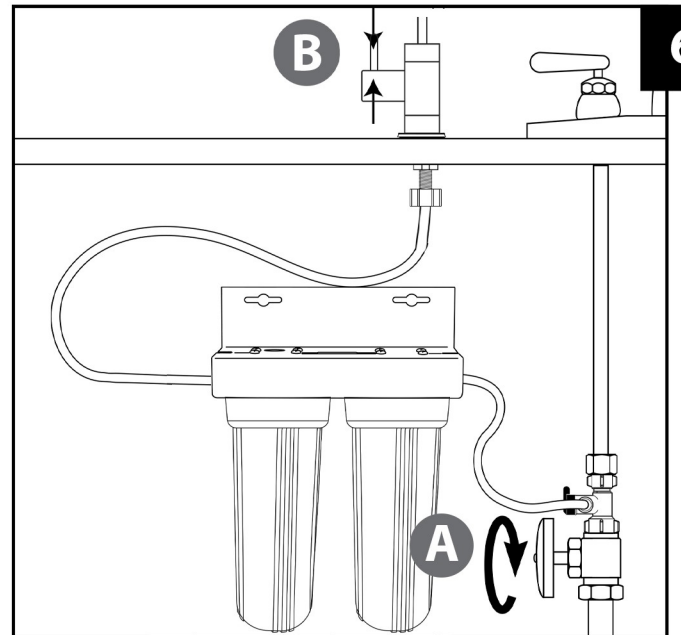
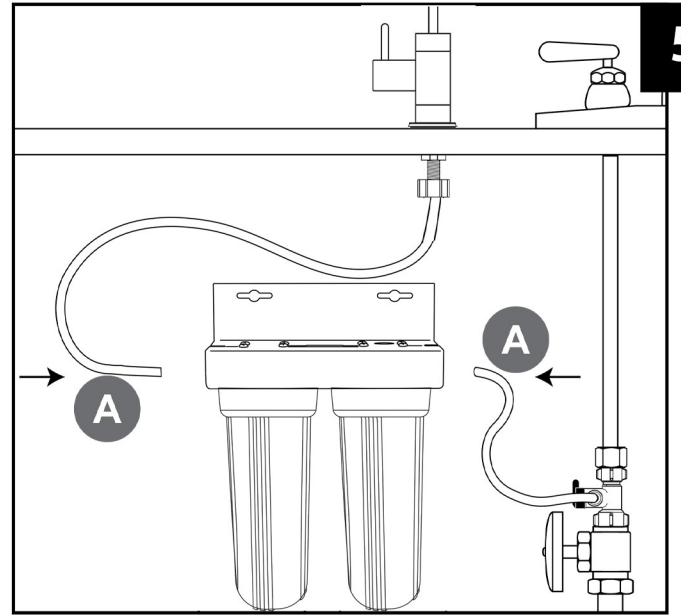
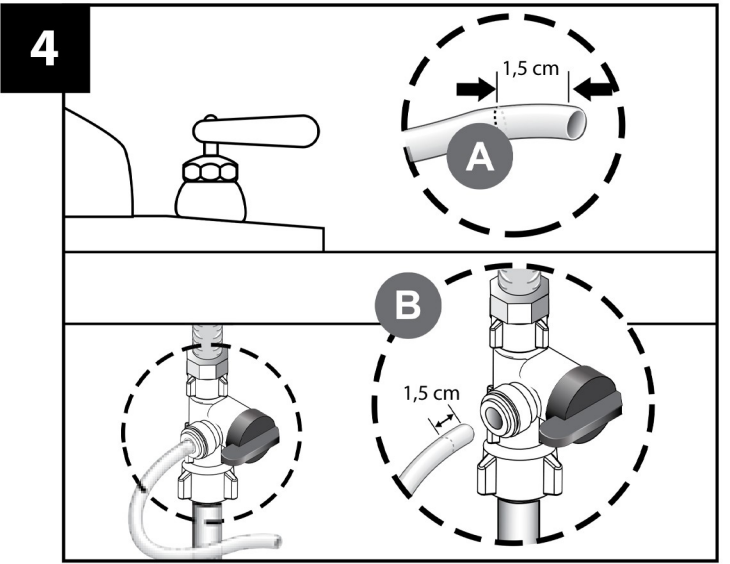
A. Soğuk su kaynağını yavaşça açın.

B. Musluğu açık konuma getirin. Filtre kartuşlarındaki havayı ve ince karbon parçacıklarını temizlemek için suyun 5 dakika akmasını sağlayın. Kurulumdan ayrılmadan önce sistemi sızıntılara karşı kontrol edin. Herhangi bir sızıntı varsa Sorun Giderme bölümüne bakın.

NOT: Suyu içme veya yemek pişirme amacıyla kullanmadan önce musluğu en az 10 saniye boşa akıtmanız önerilir.

NOT: Başlangıçta filtrelenmiş su bulanık görünebilir. Bir bardak suyu düz bir yüzeye koyarsanız, bardağın altından yukarıya doğru bulanıklığın kayboluşunu izleyebilmelisiniz. Bu zararsız bulanıklık, kartuş içinde sıkışan havanın serbest bırakılmasından kaynaklanır ve kurulumdan sonraki birkaç hafta içinde kaybolacaktır.

KURULUM ŞİMDİ TAMAMLANDI.



FİLTRELER NE ZAMAN DEĞİŞTİRİLMELİ?

Kartuşun ömrü, kullanılan su miktarına ve suyun içindeki maddelere bağlıdır. Normalde kartuşun 10 TON su kullanımı veya daha az aralıklarla değiştirilmesi gerekir. Musluktaki su basıncı fark edilir derecede düşmeye başlarsa veya filtrelenen suyun tadında, renginde veya akışında değişiklik fark ederseniz kartuşu daha erken değiştirin.

FİLTRE KARTUŞUNUN DEĞİŞTİRİLMESİ

ETHIX2'nin filtre kartuşları, değiştirilmeleri gerekmeden önce yaklaşık 10 TON dayanacaktır. Filtre kartuşunun ömrü kullanıma ve/veya su koşullarına bağlı olarak değişir. Filtrelenen suyun tadında, renginde ve akışında meydana gelen değişiklikler kartuşun değiştirilmesi gerektiğini gösterir.

NOT: Filtre kartuşunu değiştirmeden önce tüm talimatları okuyun.

A. Soğuk su kaynağını kapatın ve sistemdeki basıncı boşaltmak için içme suyu musluğunu açın.

B. Filtre housinginin alt kısmını sökün ve çıkarın. O-Ring contayı bulun ve çıkarın, yağlayıcıyı silin ve bir kenara koyun. İkinci HOUSING için tekrarlayın.

C. Kullanılmış filtre kartuşlarını atın. Aşındırıcı olmayan bir sünger veya bez kullanarak filtre yuvalarının altını, O-halka kanallarını ve kapakları bulaşık deterjanı ve ılık suyla temizleyin. İyice durulayın. Her bir housingi 1/3 oranında suyla doldurun. 2 yemek kaşığı ev tipi çamaşır suyu (deterjanlı olmayan) ekleyin ve dezenfekte etmek için calalayın ve dökmeyin kenara bırakın.

D. O-ring halkaları silikon gresle yağlayın. Her bir O-ringi oluğa yerleştirin ve yerine bastırın.

NOT: Bu adım, uygun bir muhafaza contası sağlamak için önemlidir. Her bir O-halkanın yuvasına aynı seviyede oturduğundan emin olun, aksi takdirde sızıntı meydana gelebilir.

E. Çamaşır suyu içeren housingleri, içerisine filtreleri koymadan yerine takın ve elle sıkın. **FAZLA SIKMAYIN.**

F. Su kaynağını açın. Musluğu yaklaşık 10 saniye kadar akıtın, ardından musluğu kapatın ve 20-30 dakika bekletin.

G. Musluğu açın ve çamaşır suyu suyunun akmasını bekleyin (yaklaşık 3-5 dakika).

H. Sisteme giden su kaynağını kapatın ve basıncı boşaltmak için musluğu açın. housingleri çıkarın ve suyu boşaltın.

İ. Her filtre kartuşunu uygun filtre housingine yerleştirin.

J. Housingleri yerine takın ve elle sıkın. **FAZLA SIKMAYIN.**

K. Sistemdeki basıncı boşaltmak için su kaynağını açın ve içme suyu musluğunu açın. Sıkışan havayı ve karbon parçacıklarını çıkarmak için musluğu 5 dakika akıtın. Kurulumdan ayrılmadan önce sistemi sızıntılara karşı kontrol edin.

NOT: Suyu içme veya yemek pişirme amacıyla kullanmadan önce musluğu en az 10 saniye çalıştırmanız önerilir.

NOT: Başlangıçta filtrelenmiş su bulanık görünebilir. Bir bardak suyu düz bir yüzeye koyarsanız, bardağın altından yukarıya doğru bulanıklığın kayboluşunu izleyebilmelisiniz. Bu zararsız bulanıklık, kartuş içinde sıkışan havanın serbest bırakılmasından kaynaklanır ve kurulumdan sonraki birkaç hafta içinde kaybolacaktır.

NOT: En iyi sonuçları elde etmek için yalnızca orijinal ETHIXFILTER yedek kartuşlarını kullanın. ETHIXFILTER yedek kartuşlarının kullanılmaması garantinizi geçersiz kılacaktır.

SORUN GİDERME

Kapak ile housing arasında sızıntılar:

1. Su kaynağını kapatın ve musluğu açın. Housingleri çıkartın
2. O-halkasını ve O-halka yuvasını temizleyin (doğrudan mahfazanın dişlerinin altında bulunur). O-halkasını silikon gresle yağlayın ve güvenli bir şekilde oluğa yerleştirin. Housingleri sağlam bir şekilde elle sıkarak takın. **FAZLA SIKMAYIN.**
3. Su kaynağını açın. Sızıntı devam ederse veya sistemde başka sızıntılar varsa su kaynağını kapatın. **0312 344 01 18** numaralı telefondan ETHIXFILTER Müşteri Hizmetlerini arayın.

Giriş/çıkış bağlantılarında sızıntılar:

4. Borulardaki basıncı boşaltmak için su kaynağını kapatın ve musluğu açın. Boruyu bağlantı parçasından çıkarın (Kurulum bölümündeki Adım 3'e bakın) ve borunun ucunun düzgün bir şekilde kesildiğinden ve çapaksız olduğundan emin olun. Boruyu hızlı bağlantı parçalarına yeniden takın ve boru sert bir şekilde durana kadar güvenli bir şekilde ittiğinizden emin olun.
5. Su kaynağını açın. Sızıntı devam ederse veya sistemde başka sızıntılar varsa su kaynağını kapatın. **0312 344 01 18** numaralı telefondan ETHIXFILTER Müşteri Hizmetlerini arayın.

YEDEK PARÇALAR

Yedek parçalar için en yakın satıcınızla iletişime geçin veya www.ethicater.com.tr adresine gidin veya 0312 344 0 18 numaralı telefondan ETHIXFILTER Müşteri Hizmetlerini arayın. ETHIX2, 2 yıllık sınırlı bir garanti kapsamındadır. Ayrıntılar için garantiye bakın.

| | Stok Numarası | Parçanın Adı |
|----|---------------|----------------------------|
| 1 | 0744369531514 | Paslanmaz Çiftli Braket |
| 2 | 0744369531521 | CCK W889-WR14 Slim Cap |
| 3 | 0744369531538 | 10 inc O-ring Conta |
| 4 | 0744369531545 | CCK W889-WR14 Slim Housing |
| 5 | 0744369531569 | 10 inc Housing Anahtarı |
| 6 | 0789999962987 | Likuan NCPS803CP Musluk |
| 7 | 0744369530050 | Pentair CFBC-10 CTO Filtre |
| 8 | 0744369530043 | Pentair DFX-CB-10 Filtre |
| 9 | PE1/4BO-FF | CDC Fluidfit PE 1/4 Hortum |
| 10 | 0789999963182 | DNT 1/4 Combo Hatalma |
| 11 | 0744369531552 | Montaj Vida Kiti |

BAKIM

Yedek parça ve yedek kartuş (filtre) fiyatları için www.ethicwater.com.tr web adresimize başvurun.

